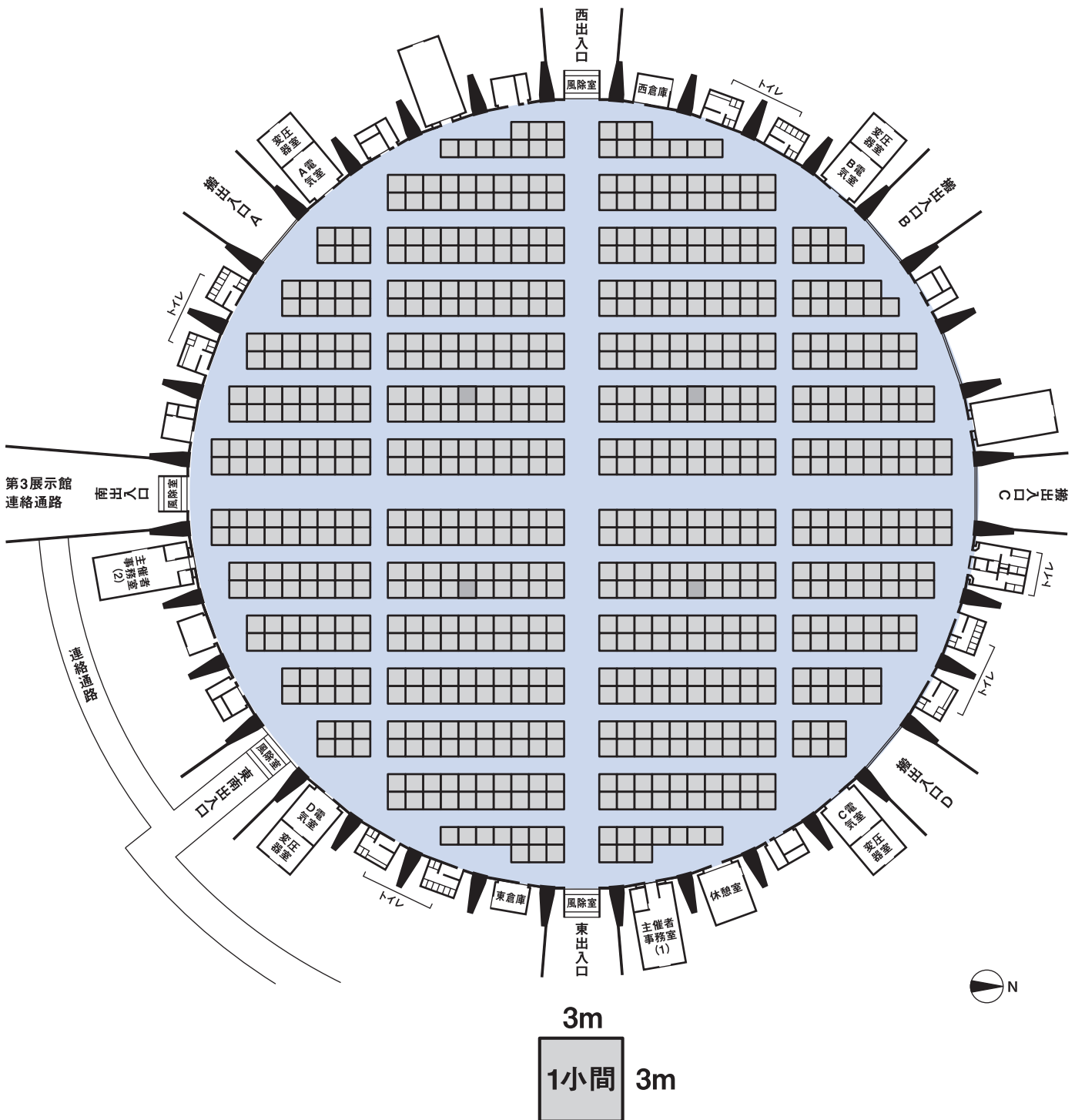
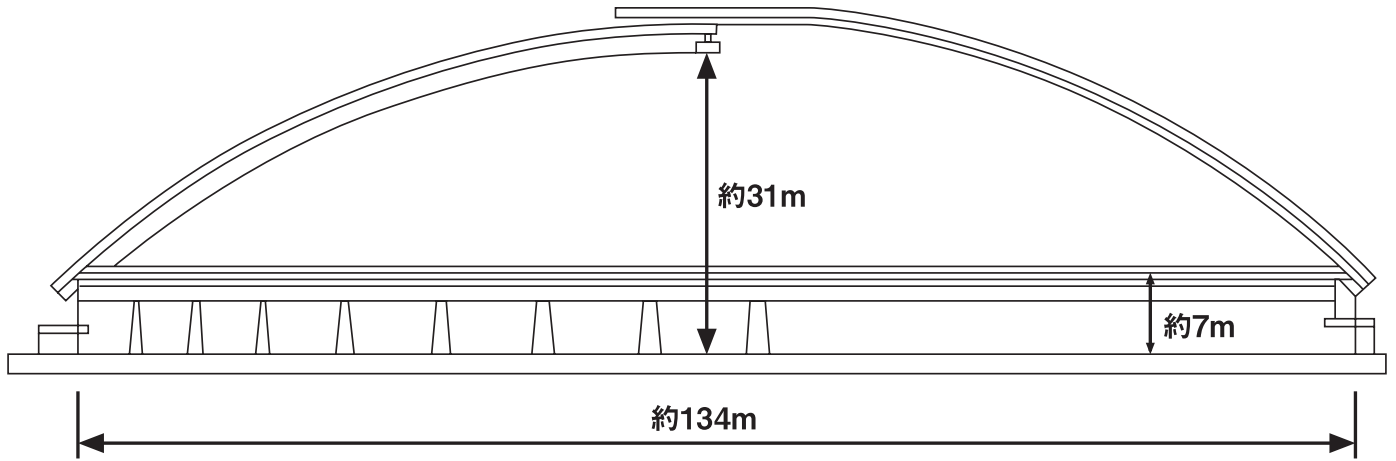
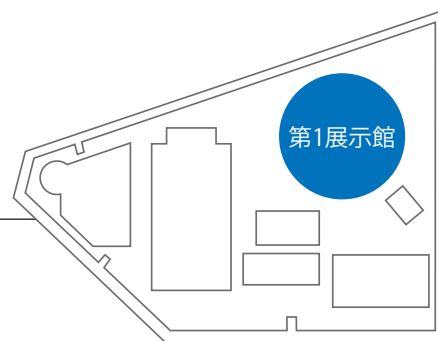


第1展示館のご案内



直径134mのスケール で大規模展示



規模	<ul style="list-style-type: none"> ● 展示面積：13,870m² ● 収容小間数：760小間(3m×3m)
構造	<ul style="list-style-type: none"> ● 躯体：鉄骨構造 平屋建 ● 寸法：直径 約134m ● 高さ：軒高 約7m(最高約35m 巡回ブリッジを除いた高さは約31m) ● 出入口：風除室 (W5.9m×H2.1m) 4カ所 ● 搬出入口：シャッター (W7m×H5m) 4カ所 (A.B.C.D) ● 冷暖房設備：なし
展示室床	<ul style="list-style-type: none"> ● アスファルトコンクリート 荷重5t/m²(ピット部分は除く) ※アンカーボルトはアスファルト部分のみ設置可能(要復旧)
電気設備	<ul style="list-style-type: none"> ● 中部電力管内：60Hz ● 照明：メタルハライドランプ 1,000W 219個 ● 展示用電力 【電灯・動力兼用 特殊配電方式】 1,200KVA(150KVA×8台) 3相7線 (3相4線…100V・173V) (3相3線…200V) <hr/> <ul style="list-style-type: none"> 【動力】 3,464KVA(250KVA×16台×$\frac{\sqrt{3}}{2}$) 3相3線(200V) *V結線方式のため容量が減少
給排水設備	<ul style="list-style-type: none"> ● 給水設備：径(40mm) 接続 28カ所 ● 排水設備：排水枳(300mm×400mm) 35カ所
放送設備	<ul style="list-style-type: none"> ● 主催者事務室(1)：接話マイク 1本 ワイヤレスマイク 4ch (有料) CDプレーヤー 1台 天井スピーカー 11台
付帯設備	<ul style="list-style-type: none"> ● 主催者事務室(1) 照明操作盤、放送設備、給湯室、着信専用電話(052-398-1910) ● 主催者事務室(2) 給湯室 ● 主催者用倉庫 2室 (東倉庫、西倉庫)