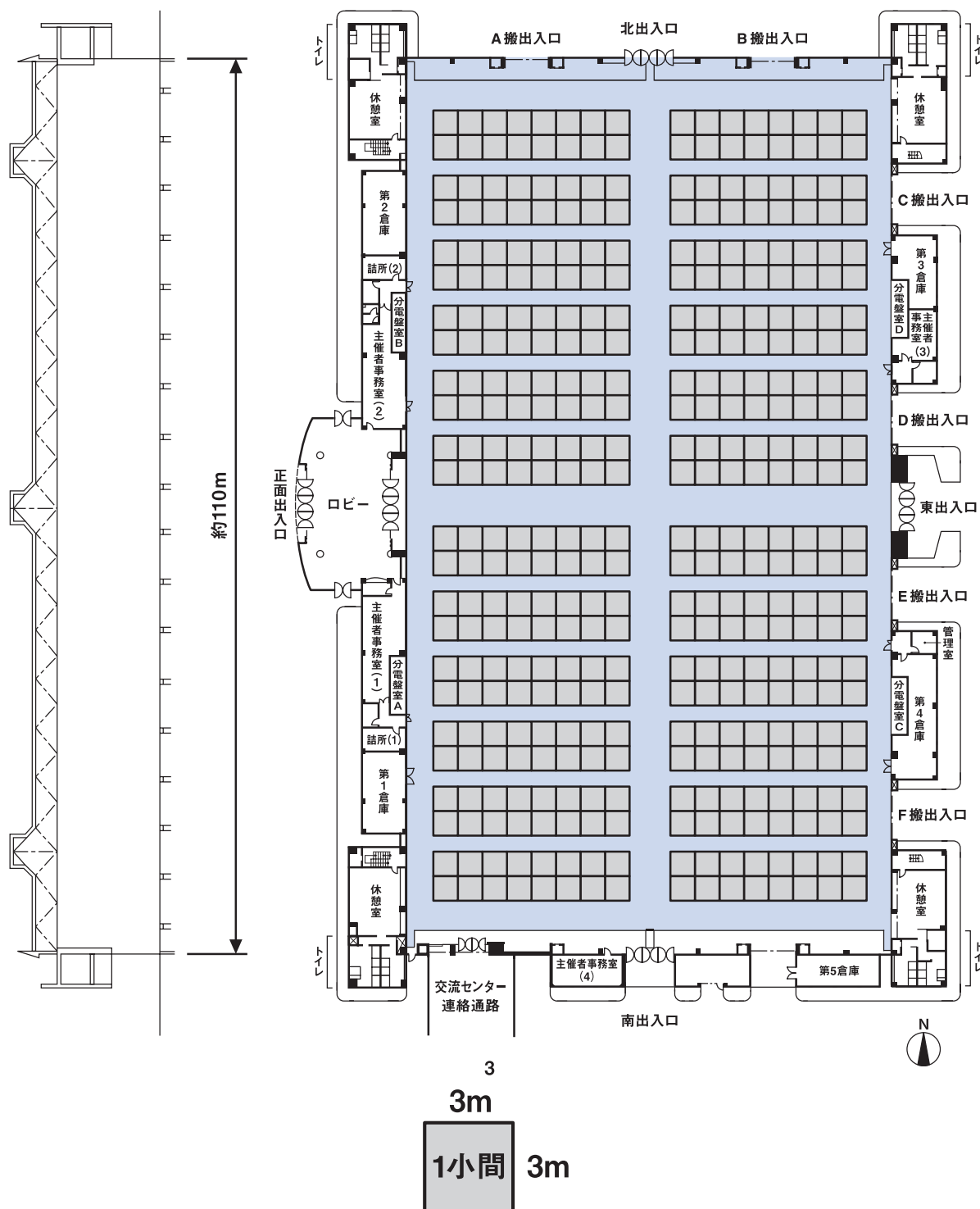
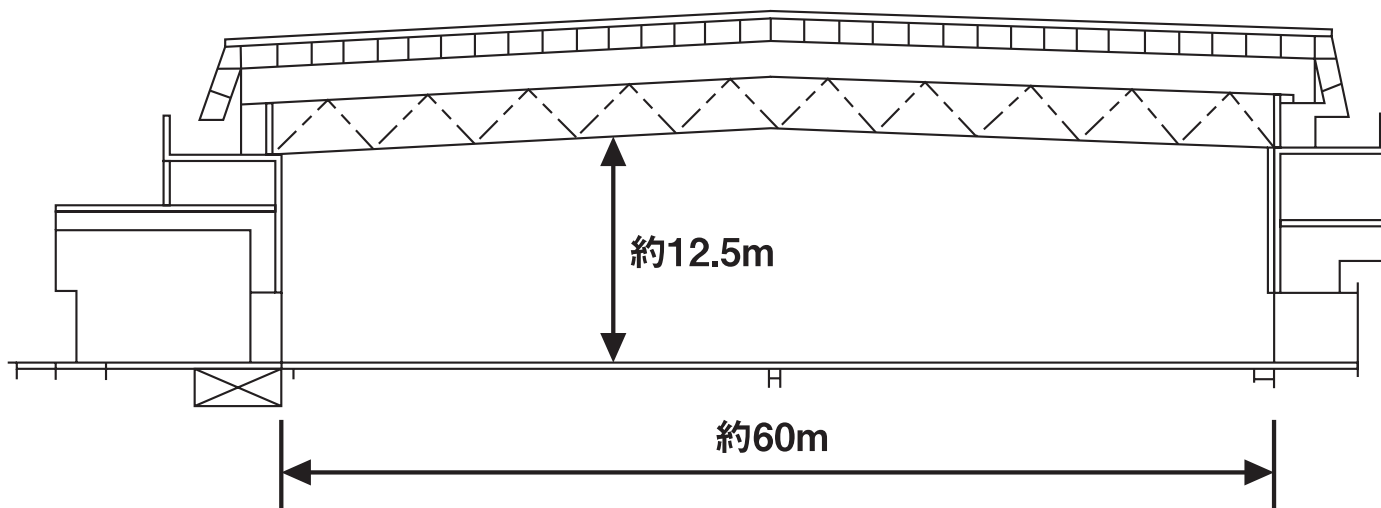
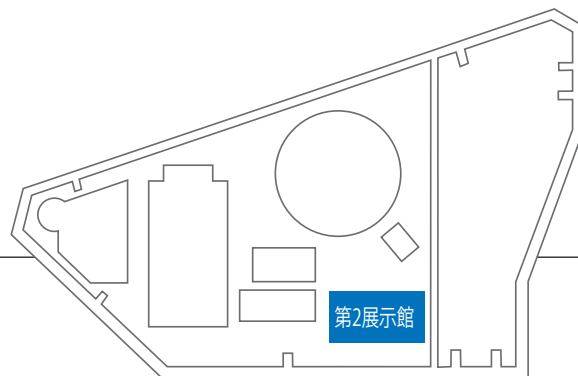


第2展示館のご案内



中規模展示に 活躍するホール



規 模	<ul style="list-style-type: none"> ● 展示面積：6,576m² ● 収容小間数：384小間(3m×3m)
構 造	<ul style="list-style-type: none"> ● 躯体：鉄骨構造 一部鉄筋コンクリート造 2階建 ● 寸法：南北約110m 東西約60m ● 高さ：約12.5m ● 出入口：風除室付 (W7.8m×H2.1m) 1カ所 風除室無 (W5.4m×H2.1m) 3カ所 ● 搬出入口：大型電動ドア (W5.2m×H6m) 2カ所 (A・B) 大型電動ドア (W6m×H6m) 4カ所 (C・D・E・F) ● 冷暖房設備：あり
展示室床	<ul style="list-style-type: none"> ● アスファルトコンクリート 荷重5t/m²(ピット部分は除く) ※アンカーボルトはアスファルト部分のみ設置可能(要復旧)
電気設備	<ul style="list-style-type: none"> ● 中部電力管内：60Hz ● 照明：メタルハライドランプ 700W×2 (40組) 高圧ナトリウムランプ 360W×2 (40組) ● 展示用電力 【電灯・動力兼用 特殊配電方式】 電 灯 600KVA 300KVA×2台 (单相3線) 動力用 800KVA 400KVA×2台 (3相3線)
給排水設備	<ul style="list-style-type: none"> ● 給水設備：径(25mm) 接続 9カ所 径(40mm) 接続 9カ所 ● 排水設備：径(100mm) 接続 54カ所
放送設備	<ul style="list-style-type: none"> ● 主催者事務室(1)：接話マイク 1本 ワイヤレスマイク 4ch (有料) CD・MDプレーヤー 2台 天井スピーカー 高音用1台& 中低音用2台×4組
付帯設備	<ul style="list-style-type: none"> ● 主催者事務室(1)：照明操作盤、放送設備、給湯室、 詰所、着信専用電話(052-398-1920) ● 主催者事務室(2)：詰所、給湯室、応接室、トイレ ● 主催者事務室(3)：給湯室 ● 主催者事務室(4)：給湯室 ● 主催者用倉庫：2室(第2倉庫、第3倉庫)