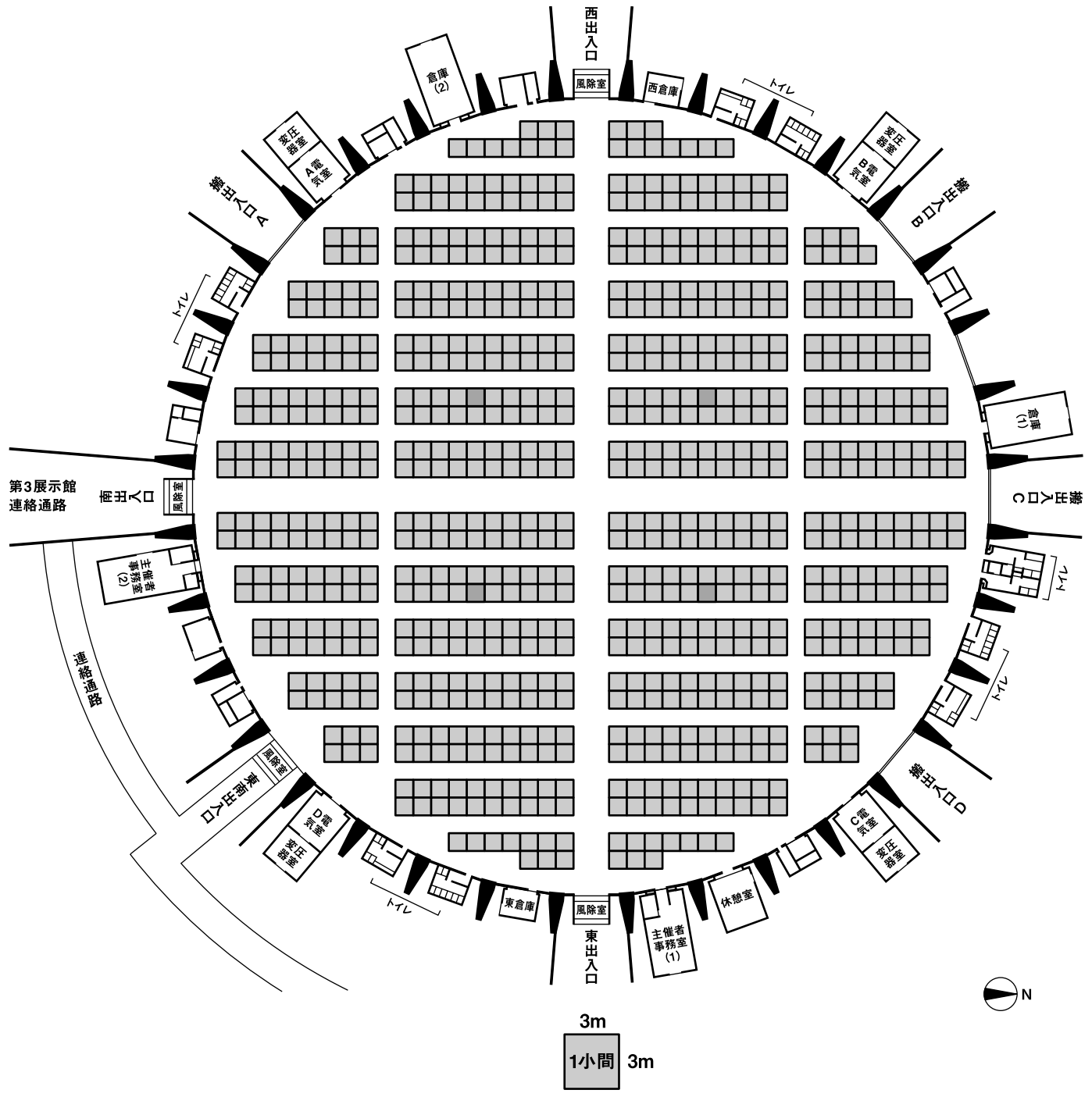
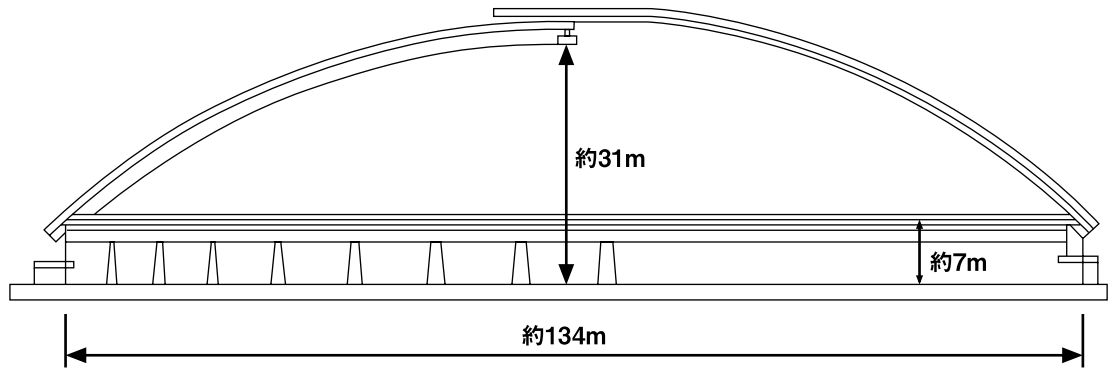


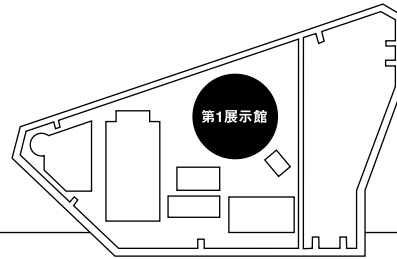
第1展示館のご案内



(レイアウトの条件)

収容小間数	小間寸法	メイン通路幅	サブ通路幅
760小間	3m×3m	6m	3m

直径134mのスケールで 大規模展示。



規 模	●展示面積:13,870m ² ●収容小間数は各種条件によって異なります。
構 造	●躯体:鉄骨構造 平屋建 ●寸法:直径 約134m ●高さ:軒高 約7m 最高 約35m(旋回ブリッジを除いた高さは約31m) ●出入口:風除室 (W5.4m×H2.1m) … 4か所 ●搬出入口:シャッター (W7m×H5m) … 4か所 (A・B・C・D)
展示室床	●アスファルトコンクリート ●荷重:5t/m ² (ピット部分は除く) ●アンカーボルトはアスファルト部分のみ設置可能 (要復旧)
電気設備 (中部電力管内60Hz)	●照明:床面平均照度…500ルクス メタルハイドランプ (1,000W) 220個 ●展示用電力 電灯・動力兼用 特殊配電方式 1,200KVA (150KVA×8台) 3相7線 (3相4線…100V・173V) (3相3線…200V)
	動力 3,464KVA (250KVA×16台× $\frac{\sqrt{3}}{2}$) 3相3線 (200V) ※V結線方式のため容量減少
給排水設備	●給水設備:径 (20mm) … 接続32か所 径 (40mm) … 接続28か所 ●排水設備:排水桝 (300mm×400mm) … 35か所 排水溝 (幅300mm) … 12か所
放送設備 (第1主催者事務室)	●接話マイク:1本 ●CDプレーヤー:1台 ●天井スピーカー:11台 ●ワイヤレスマイク:4ch (有料) ●カセットデッキ:1台
付帯設備	第1主催者事務室 照明操作盤 放送設備 給湯室 着信専用電話 (052-398-1910) 内線:110~112 第2主催者事務室 給湯室 内線:120・121 休憩室 (2室) コインロッカー ベンチ トイレ 男性用:4か所 女性用:4か所 身体障害者用:男女 各1か所 主催者用倉庫 2室 (東倉庫・西倉庫)